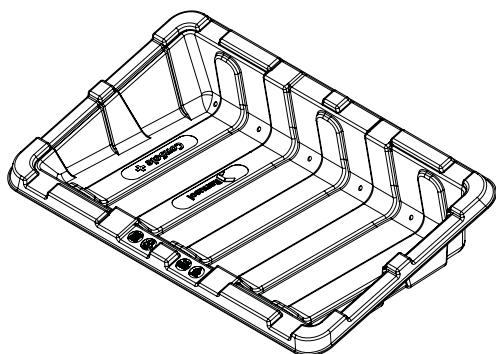


Paneles fotovoltaicos

Fijaciones

La gama de fijaciones universales de alta calidad Renusol es perfecta para el montaje y fijación de instalaciones fotovoltaicas en cubiertas de cualquier tipo de manera facil y sencilla. La gama de accesorios disponibles y sistemas de fijación se adaptan a más del 90% de las necesidades.



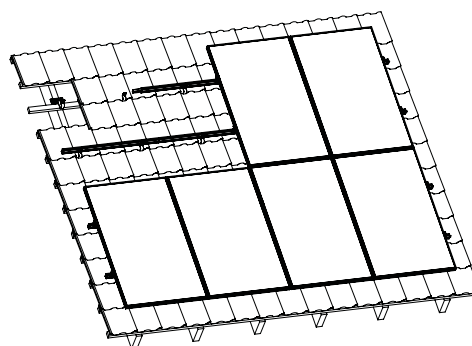
Renusol ConSole+ Estructura para cubierta plana

Sistema de montaje fotovoltaico para cubierta planas o sobre suelo.

Diseñada para una fácil y rápida instalación **sin necesidad de perforar**.

Inclinación de la estructura 15°

Inclinación máxima de la cubierta 5°



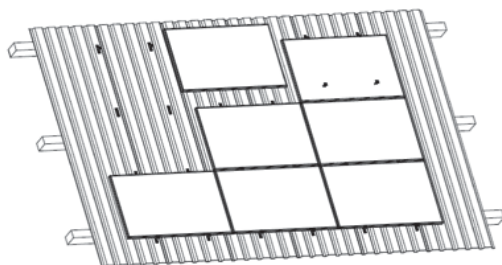
Renusol VarioSole Estructura paralela a tejado

Sistema de montaje fotovoltaico para tejados inclinados.

Diseñada para tejados de baldosas, pizarra, láminas de metal (trapezoidal / corrugado), sándwich, fibrocemento.

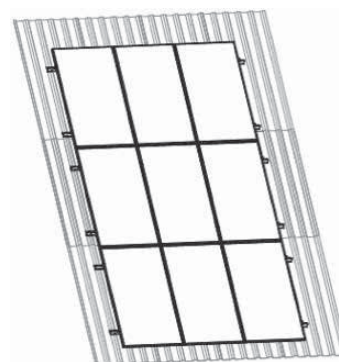
Fijación para colocación en horizontal y vertical

Inclinación min. 10°, máx. 45°



Renusol MetaSole+ Estructura paralela a tejado chapa horizontal

Sistema de montaje fotovoltaico vertical para tejados inclinados. Diseñada para tejados de chapa metálica (trapezoidal / ondulada) de acero/aluminio. Inclinación del tejado min. 10°, máx. 45°



Renusol MetaSole+P Estructura paralela a tejado chapa vertical

Sistema de montaje fotovoltaico vertical para tejados inclinados. Diseñada para tejados de chapa metálica (trapezoidal / ondulada) de acero/aluminio. Inclinación del tejado min. 10°, máx. 45°

DESCRIPCIÓN	ARTÍCULO	PRECIO
Fijación para un panel tipo bandeja para cubierta plana Renusol ConSole+	26 00 50 20	52,50 €
Fijación para un panel con estructura paralela a tejado horizontal o vertical Renusol Variosole	26 00 50 21	95,75 €
Fijación para un panel con estructura paralela a tejado vertical Renusol MetaSole+ (cubierta inclinada chapa)	26 00 50 30	30,63 €
Fijación para un panel con estructura paralela a tejado horizontal Ranusol MetaSole+P (cubierta inclinada chapa)	26 00 50 31	30,63 €
Fijación especial Este-Oeste / Ranusol FS -10 EW	26 00 50 32	52,50 €

Las Estructuras incluyen fijador de paneles, tornillos y barras. Para otros modelos de estructuras consultar.

Kits fotovoltaicos de autoconsumo

Kits de autoconsumo residencial



Los Kits Enertres para autoconsumo fotovoltaico para potencias comprendidas entre 0,5 kW y 10,4 kW. Permiten el aprovechamiento de la producción fotovoltaica para viviendas o locales y gestionar los excedentes.

El kit incluye:

- Paneles Canadian Dual Cell KuPower 290W
- Inversor Goodwe
- Medidor de inyección cero

DESCRIPCIÓN	ARTÍCULO	PRECIO
Kit autoconsumo basico monofásico 0,58 kW (paneles 2x290 W, inversor GOODWE GW 1000 XS y medidor de inyección 0)	26 15 00 00	1.339,00 €
Kit autoconsumo basico monofásico 0,87 kW (paneles 3x290 W, inversor GOODWE GW 1000 XS y medidor de inyección 0)	26 15 00 01	1.534,00 €
Kit autoconsumo basico monofásico 1,16 kW (paneles 4x290 W, inversor GOODWE GW 1000 XS y medidor de inyección 0)	26 15 00 02	1.730,00 €
Kit autoconsumo residencial monofásico 1,74 kW (paneles 6x290 W, inversor GOODWE GW 1500 NS y medidor de inyección 0)	26 15 00 03	2.210,00 €
Kit autoconsumo residencial monofásico 2,32 kW (paneles 8x290 W, inversor GOODWE GW 2500 NS y medidor de inyección 0)	26 15 00 04	2.720,00 €
Kit autoconsumo residencial monofásico 3,48 kW (paneles 12x290 W, inversor GOODWE GW 3000 DNS y medidor de inyección 0)	26 15 00 05	4.035,00 €
Kit autoconsumo residencial monofásico 5,22 kW (paneles 18x290 W, inversor GOODWE GW 5000 DNS y medidor de inyección 0)	26 15 00 06	5.415,00 €
Kit autoconsumo residencial monofásico 6,96 kW (paneles 24x290 W, inversor GOODWE GW 6000 DNS y medidor de inyección 0)	26 15 00 07	6.678,00 €
Kit autoconsumo residencial trifásico 4,64 kW (paneles 16x290 W, inversor GOODWE GW 4000 DT y medidor de inyección 0)	26 15 00 10	5.935,00 €
Kit autoconsumo residencial trifásico 5,8 kW (paneles 20x290 W, inversor GOODWE GW 5000 DT y medidor de inyección 0)	26 15 00 11	6.821,00 €
Kit autoconsumo residencial trifásico 6,96 kW (paneles 24x290 W, inversor GOODWE GW 6000 DT y medidor de inyección 0)	26 15 00 12	7.854,00 €
Kit autoconsumo residencial trifásico 8,7 kW (paneles 30x290 W, inversor GOODWE GW 8000 DT y medidor de inyección 0)	26 15 00 13	9.093,00 €
Kit autoconsumo residencial trifásico 10,4 kW (paneles 36x290 W, inversor GOODWE GW 10 KN DT y medidor de inyección 0)	26 15 00 14	10.403,00 €

Seleccionar fijaciones pag. 2 (Precio de fijaciones por panel).

Kits autoconsumo residencial con inversor- cargador sin baterías.



Los kits Enertres para autoconsumo fotovoltaico para potencias comprendidas entre 3,48 kW y 8,7kW. Permiten el aprovechamiento de la producción fotovoltaica, dejando abierta la posibilidad de instalar baterías en un futuro y gestionar los excedentes almacenándolos en baterías

El kit incluye:

- Paneles Canadian Dual Cell KuPower 290W
- Inversor-Cargador Goodwe hibrido
- Medidor de inyección cero

DESCRIPCIÓN	ARTÍCULO	PRECIO
Kit autoconsumo residencial monofásico con inversor –cargador 3.48 kW (paneles 12x290 W, inversor GOODWE GW 3048 EM, y medidor de inyección 0)	26 15 04 00	4.688,00 €
Kit autoconsumo residencial monofásico con inversor-cargador 4.64kW (paneles 16x290 w, inversor GOODWE GW 3648 EM y medidor de inyección 0)	26 15 04 01	5.544,00 €
Kit autoconsumo residencial monofásico con inversor –cargador 5.80kW (paneles 20x290 w, inversor GOODWE GW 5048 ES y medidor de inyección 0)	26 15 04 02	7.421,00 €
Kit autoconsumo residencial trifásico con inversor – cargador 5,22 kW (paneles 18x290 w, inversor GOODWE GW 5K ET y medidor de inyección 0)	26 15 04 03	7.391,00 €
Kit autoconsumo residencial trifásico con inversor- cargador 6.96kW (paneles 24x290 w, inversor GOODWE GW 5K ET y medidor de inyección 0)	26 15 04 04	8.564,00 €
Kit autoconsumo residencial trifásico con inversor-cargador 8.7kW (paneles 30x290 w, inversor GOODWE GW 8K ET y medidor de inyección 0)	26 15 04 05	10.324,00 €

Seleccionar fijaciones pag. 2 (Precio de fijaciones por panel).

Kits fotovoltaicos de autoconsumo

Kits autoconsumo residencial con acumulación en baterías litio



Kits Eertres para autoconsumo fotovoltaico para potencias comprendidas entre 3,48 kW y 8,7kW. Permiten el aprovechamiento de la producción fotovoltaica para viviendas o locales y gestionar los excedentes almacenándolos en baterías

El kit incluye:

- Paneles Canadian Dual Cell KuPower 290W
- Inversor - Cargador Goodwe hibrido
- Medidor de inyección cero

DESCRIPCIÓN	ARTÍCULO	PRECIO
Kit autoconsumo residencial monofásico con acumulación 3,48 kW (paneles 12x290 W, inversor GOODWE GW 3048 EM, baterías BYD 3.5 LV y medidor de inyección 0)	26 15 01 00	8.380,00 €
Kit autoconsumo residencial monofásico con acumulación 4,64 kW (paneles 16x290 w, inversor GOODWE GW 3648 EM, baterías BYD 7.0 LV y medidor de inyección 0)	26 15 01 01	12.393,00 €
Kit autoconsumo residencial monofásico con acumulación 5,8 kW (paneles 20x290 w, inversor GOODWE GW 5048 ES, baterías BYD 10,5 LV y medidor de inyección 0)	26 15 01 02	17.427,00 €
Kit autoconsumo residencial trifásico con acumulación 5,22 kW (paneles 18x290 w, inversor GOODWE GW 5K ET, baterías BYD 7,7 HV y medidor de inyección 0)	26 15 01 10	16.493,00 €
Kit autoconsumo residencial trifásico con acumulación 6,96 kW (paneles 24x290 w, inversor GOODWE GW 5K ET, baterías BYD 9,0 HV y medidor de inyección 0)	26 15 01 11	18.993,00 €
Kit autoconsumo residencial trifásico con acumulación 8,7 kW (paneles 30x290 w, inversor GOODWE GW 8K ET, baterías BYD 11,5 HV y medidor de inyección 0)	26 15 01 12	23.405,00 €

Seleccionar fijaciones pag. 2 (Precio de fijaciones por panel).

Kits autoconsumo residencial especial IDM



Kits Eertres para autoconsumo fotovoltaico con comunicación dinámica con las bombas de calor de iDM para potencias comprendidas entre 0,5 kW y 10,4 kW. Permiten el aprovechamiento de la producción fotovoltaica para viviendas o locales y junto a la bomba de calor gestionar los excedentes transformándolos en energía térmica.

El kit incluye:

- Paneles Canadian Dual Cell KuPower 335W
- Inversor Fronius
- Medidor de inyección cero

DESCRIPCIÓN	ARTÍCULO	PRECIO
Kit autoconsumo monofásico IDM 1,67 kW (paneles 5x335 W, inversor FRONIUS GALVO 1,5 y medidor de inyección 0)	26 15 00 20	3.316,00 €
Kit autoconsumo monofásico IDM 2,34 kW (paneles 7x335 W, inversor FRONIUS GALVO 2,0 y medidor de inyección 0)	26 15 00 21	3.807,00 €
Kit autoconsumo monofásico IDM 3,35 kW (paneles 10x335 W, inversor FRONIUS PRIMO 3,0-1 y medidor de inyección 0)	26 15 00 22	4.490,00 €
Kit autoconsumo monofásico IDM 5,03kW (paneles 15x335 W, inversor FRONIUS PRIMO 5,0-1 y medidor de inyección 0)	26 15 00 23	6.040,00 €
Kit autoconsumo monofásico IDM 6,03 kW (paneles 18x335 W, inversor FRONIUS PRIMO 6,0-1 y medidor de inyección 0)	26 15 00 24	7.158,00 €
Kit autoconsumo trifásico IDM 4,02 kW (paneles 12x335 W, inversor FRONIUS SYMO 3,0-3m y medidor de inyección 0)	26 15 00 30	5.762,00 €
Kit autoconsumo trifásico IDM 5.03 kW (paneles 15x335 W, inversor FRONIUS SYMO 5,0-3m y medidor de inyección 0)	26 15 00 31	6.635,00 €
Kit autoconsumo trifásico IDM 6,7kW (paneles 20x335 W, inversor FRONIUS SYMO 6,0-3m y medidor de inyección 0)	26 15 00 32	8.688,00 €
Kit autoconsumo trifásico IDM 8,37 kW (paneles 25x335 W, inversor FRONIUS SYMO 8,2-3m y medidor de inyección 0)	26 15 00 33	11.098,00 €
Kit autoconsumo trifásico IDM 10,72 kW (paneles 32x335 W, inversor FRONIUS SYMO 10,0-3m y medidor de inyección 0)	26 15 00 34	12.589,00 €

Seleccionar fijaciones pag. 2 (Precio de fijaciones por panel).

Kits fotovoltaicos de autoconsumo

Kits de autoconsumo industrial



Kits Enertres para autoconsumo fotovoltaico para potencias comprendidas entre 12 kW y 100kW. Permiten el aprovechamiento de la producción fotovoltaica para empresa de tipo industrial

El kit incluye:

- Paneles Canadian MaxPower 350W
- Inversor Goodwe
- Medidor de inyección cero

DESCRIPCIÓN	ARTÍCULO	PRECIO
Kit autoconsumo industrial trifásico 12 kW (paneles 34x350 W, inversor GOODWE GW 10KN-DT y medidor de inyección 0)	26 15 02 00	11.387,00 €
Kit autoconsumo industrial trifásico 18 kW (paneles 52x350 W, inversor GOODWE GW 15KN-DT y medidor de inyección 0)	26 15 02 01	16.364,00 €
Kit autoconsumo industrial trifásico 24 kW (paneles 68x350 W, inversor GOODWE GW 20K-DT y medidor de inyección 0)	26 15 02 02	20.585,00 €
Kit autoconsumo industrial trifásico 30 kW (paneles 86x350 W, inversor GOODWE GW 25K-DT y medidor de inyección 0)	26 15 02 03	25.414,00 €
Kit autoconsumo industrial trifásico 36 kW (paneles 102x350 W, inversor GOODWE GW 30K-SMT y medidor de inyección 0)	26 15 02 04	29.492,00 €
Kit autoconsumo industrial trifásico 60 kW (paneles 172x350 W, inversor GOODWE GW 50K-MT y medidor de inyección 0)	26 15 02 05	47.697,00 €
Kit autoconsumo industrial trifásico 72 kW (paneles 206x350 W, inversor GOODWE GW 60K-MT y medidor de inyección 0)	26 15 02 06	56.323,00 €
Kit autoconsumo industrial trifásico 96 kW (paneles 274x350 W, inversor GOODWE GW 80K-MT y medidor de inyección 0)	26 15 02 07	73.451,00 €
Kit autoconsumo industrial trifásico 125 kW (paneles 356x350 W, inversor GOODWE 2XGW 50K-MT y medidor de inyección 0)	26 15 02 08	97.780,00 €

Seleccionar fijaciones pag. 2 (Precio de fijaciones por panel).