

VENTILOCONVECTORES ENERFIT

DC INVERTER



Diseño, eficiencia y máximo confort

Los ventiloconvectores EnerFit constituyen una solución única de elevada eficiencia para **calefacción**, **refrigeración** y **deshumidificación** en cualquier ambiente y estación. Estos equipos permiten un importante ahorro energético, ya que se pueden integrar con sistemas de generación a baja temperatura, tales como bombas de calor, calderas de condensación y sistemas con captadores solares térmicos. Gracias a la tecnología **DC INVERTER** y a su control PWM permite la eliminación de vibraciones, reducción de consumo entre un 30 y un 50%, y modulación de velocidad del ventilador del 10 al 100%, así como unos niveles muy bajos de emisión acústica.

- **Sofisticada y avanzada regulación de temperatura con pantalla digital que permite el control remoto de la instalación.**
- **Cerca del 70% menos de superficie que un radiador tradicional.**
- **Perfecta integración en cualquier ambiente, debido a sus reducidas dimensiones y diseño.**
- **Efecto de calefacción o refrigeración inmediato.**
- **Bajo consumo**
- **Reducido grosor: 126-129 mm.**
- **Tecnología DC Inverter**
- **Muy silencioso.**



Imagen modelo ST con rejilla fija

El modelo EnerFit ST puede ser instalado en cualquier ambiente doméstico y residencial, gracias a su diseño elegante y dimensiones particularmente reducidas (grosor de solo 129 mm).

Con un diseño cuidado y fácil integración ambiental, el modelo EnerFit ST está disponible en versión con rejilla fija o motorizada. Además, ambas versiones están disponibles en color blanco (RAL 9003) o gris plata para favorecer su integración.

EnerFit ST es la combinación perfecta para generadores a baja temperatura como bombas de calor, calderas de condensación, etc.



Imagen modelo ST con rejilla motorizada

MODELO DE 2 TUBOS

ENERFIT ST 2 tubos		ST 200	ST 400	ST 600	ST 800	ST 1000
Prestaciones						
Calefacción 70/60/20						
Potencia calefacción	W	1885	3985	5467	6955	8290
Calefacción 45/40/20						
Potencia calefacción	W	933	1974	2711	3451	4111
Calefacción 35/30/20						
Potencia frío	W	486	1046	1477	1877	2219
Frío 7/12/27						
Potencia frío	W	830	1780	2623	3404	3893
Refrescamiento 12/17/27						
Potencia frío	W	432	1012	1452	1793	1970
Dimensiones						
Longitud	mm	737	935	1137	1335	1535
Altura (sin pie de apoyo)	mm	579	579	579	579	579
Grosor	mm	129	129	129	129	129
Peso	Kg	17	20	23	26	29
ENERFIT ST rejilla fija						
Blanco		42 10 00 00	42 10 00 01	42 10 00 02	42 10 00 03	42 10 00 04
Gris plata		42 10 00 10	42 10 00 11	42 10 00 12	42 10 00 13	42 10 00 14
ENERFIT ST rejilla motorizada						
Blanco RAL 9003		42 10 01 00	42 10 01 01	42 10 01 02	42 10 01 03	42 10 01 04
Gris plata		42 10 01 10	42 10 01 11	42 10 01 12	42 10 01 13	42 10 01 14

MODELO DE 4 TUBOS

ENERFIT ST 4 tubos		ST 200-4T	ST 400-4T	ST 600-4T	ST 800-4T	ST 1000-4T
Prestaciones						
Calefacción 70/60/20						
Potencia calefacción	W	982	2096	2784	3477	4536
Calefacción 45/40/20						
Potencia calefacción	W	351	984	1213	1614	2180
Calefacción 35/30/20						
Potencia calefacción	W	180	321	460	542	712
Frío 7/12/27						
Potencia frío	W	698	1744	2764	3110	3937
Frío 12/17/27						
Potencia frío	W	328	972	1515	1697	2148
Dimensiones						
Longitud	mm	735	935	1135	1335	1535
Altura (sin pie de apoyo)	mm	639	639	639	639	639
Grosor	mm	129	129	129	129	129
Peso	Kg	18	21	25	28	32
ENERFIT ST rejilla fija						
Blanco RAL 9003		42 11 00 00	42 11 00 01	42 11 00 02	42 11 00 03	42 11 00 04
Gris plata		42 11 00 10	42 11 00 11	42 11 00 12	42 11 00 13	42 11 00 14

ENERFIT RD

MÁXIMO SILENCIO

La gama de ventiloconvectores EnerFit cuenta con un modelo exclusivo que mejora el rendimiento y el confort para calefacción. El modelo EnerFit RD, durante el periodo de calentamiento, combina el efecto de calentamiento por convección de la batería con el efecto de radiación del panel frontal, logrando de esta manera aumentar su rendimiento y la sensación de bienestar. Con este exclusivo sistema cuando el ventiloconvector alcanza la temperatura esta se puede mantener constante sin la utilización del ventilador.

ENERFIT RD		RD 200	RD 400	RD 600	RD 800	RD 1000
Prestaciones						
Calefacción 70/60/20						
Potencia calefacción	W	2017	4140	5795	7477	8580
Calefacción 45/40/20						
Potencia calefacción	W	998	2051	2874	3710	4255
Calefacción 35/30/20						
Potencia calefacción	W	520	1087	1566	2018	2297
Frío 7/12/27						
Potencia frío	W	830	1780	2623	3404	3893
Frío 18/22/27						
Potencia frío	W	432	1012	1452	1793	1970
Dimensiones						
Longitud	mm	735	935	1135	1335	1535
Altura (sin pie de apoyo)	mm	579	579	579	579	579
Grosor	mm	129	129	129	129	129
Peso	Kg	17,3	20,4	23,4	26,4	29,4
ENERFIT RD rejilla fija		RD 200	RD 400	RD 600	RD 800	RD 1000
Blanco		42 00 00 00	42 00 00 01	42 00 00 02	42 00 00 03	42 00 00 04
Gris plata		42 00 00 10	42 00 00 11	42 00 00 12	42 00 00 13	42 00 00 14
ENERFIT RD rejilla motorizada		RD 200	RD 400	RD 600	RD 800	RD 1000
Blanco RAL 9003		42 00 01 00	42 00 01 01	42 00 01 02	42 00 01 03	42 00 01 04
Gris plata		42 00 01 10	42 00 01 11	42 00 01 12	42 00 01 13	42 00 01 14



Imagen modelo RD con rejilla fija

ENERFIT STS

DISCRECIÓN

El modelo EnerFit STS cuenta con todas las ventajas de los ventiloconvectores EnerFit ST. La diferencia se destaca en sus reducidas dimensiones, con una altura de sólo 37 cm. Permite adaptarlo a cualquier tipo de espacio como galerías, corredores, bajo las ventanas, u otras situaciones propuestas por los diseñadores y proyectistas.

ENERFIT STS		STS 200	STS 400	STS 600	STS 800	STS 1000
Prestaciones						
Calefacción 70/60/20						
Potencia calefacción	W	1387	2726	4142	5646	6617
Calefacción 45/40/20						
Potencia calefacción	W	674	1348	2043	2279	3268
Calefacción 35/30/20						
Potencia calefacción	W	208	714	1025	1346	1681
Frío 7/12/27						
Potencia frío	W	545	1042	1634	2385	3136
Frío 12/17/27						
Potencia frío	W	272	617	1007	1460	1836
Dimensiones						
Longitud	mm	735	935	1135	1335	1535
Altura (sin pie de apoyo)	mm	379	379	379	379	379
Grosor	mm	129	129	129	129	129
Peso	Kg	12	14	16	19	23
ENERFIT STS rejilla fija		STS 200	STS 400	STS 600	STS 800	STS 1000
Blanco RAL 9003		42 30 00 00	42 30 00 01	42 30 00 02	42 30 00 03	42 30 00 04



Imagen modelo STS con rejilla fija

Nota: disponible opción RD radiante o NC de encastrar.

Versión para encastrar en la pared o en el techo.

Debido a su reducido grosor de 126 mm., el EnerFit NC se puede integrar fácilmente en todo tipo de paredes y falsos techos, incluso en los más finos.

DISPONIBLE CON SISTEMA CLÁSICO DE REJILLAS.



Imagen correspondiente al modelo Enerfit NC encastrado en techo con accesorio panel estético frontal y rejilla de impulsión de aire para pared.

Imagen correspondiente al modelo Enerfit NC encastrado en pared con el accesorio panel estético frontal.

MODELO DE 2 TUBOS

ENERFIT NC		NC 200	NC 400	NC 600	NC 800	NC 1000
Prestaciones						
Calefacción 70/60/20						
Potencia aquecimiento	W	1885	3985	5467	6955	8290
Calefacción 45/40/20						
Potencia aquecimiento	W	933	1974	2711	3451	4111
Calefacción 35/30/20						
Potencia calefacción	W	486	1046	1477	1877	2219
Frío 7/12/27						
Potencia frío	W	830	1780	2623	3404	3893
Frío 12/17/27						
Potencia frío	W	432	1012	1452	1793	1970
Dimensiones						
Longitud	mm	525	725	925	1125	1325
Altura (sin pie de apoyo)	mm	579	579	579	579	579
Grosor	mm	126	126	126	126	126
Peso	Kg	9	12	15	18	21
ENERFIT NC		NC 200	NC 400	NC 600	NC 800	NC 1000
Artículo		42 20 00 00	42 20 00 01	42 20 00 02	42 20 00 03	42 20 00 04

MODELO DE 4 TUBOS

ENERFIT NC		NC 200-4T	NC 400-4T	NC 600-4T	NC 800-4T	NC 1000-4T
Prestações						
Calefacción 70/60/20						
Potencia calefacción	W	982	2096	2784	3477	4536
Calefacción 45/40/20						
Potencia calefacción	W	351	984	1213	1614	2180
Calefacción 35/30/20						
Potencia calefacción	W	180	321	460	542	712
Frío 7/12/27						
Potencia frío	W	698	1744	2764	3110	3937
Frío 12/17/27						
Potencia frío	W	328	972	1515	1697	2148
Dimensões						
Longitud	mm	525	725	925	1125	1325
Altura (sin pie de foto)	mm	636	636	636	636	636
Grosor	mm	126	126	126	126	126
Peso	Kg	10	13	17	20	24
ENERFIT NC		NC 200-4T	NC 400-4T	NC 600-4T	NC 800-4T	NC 1000-4T
Artículo		42 21 00 00	42 21 00 01	42 21 00 02	42 21 00 03	42 21 00 04

La gama de ventiloconvectores EnerFit cuenta con un modelo exclusivo, el nuevo EnerFit Wall. Gracias a la difusión de los sistemas de calefacción a baja temperatura (bombas de calor o calderas de condensación), el ventiloconvector es un terminal cada vez más extendido en todos los entornos. A menudo, arquitectos y diseñadores se decantan por soluciones menos intrusivas, permitiendo aprovechar con mayor facilidad el espacio interior de una vivienda.

Cuenta además con una gran pantalla y un mando inalámbrico de serie, que permite la elección de sus distintas funciones.

Con EnerFit Wall, finalmente se alcanza una solución innovadora que permite tener instalados terminales de agua en la pared superior, por lo tanto es capaz de suministrar bienestar tanto en invierno como en verano, sin ocupar ningún espacio útil

EnerFit Wall se caracteriza por una profundidad muy reducida, es el de menos grosor de su categoría (sólo 128 mm), y un diseño extremadamente refinado y elegante que puede encajar en cualquier espacio.



ENERFIT WALL		W 400	W 600	W 800
Prestaciones				
Calefacción 70/60/20				
Potencia calefacción	W	2780	4120	5720
Calefacción 45/40/20				
Potencia calefacción	W	1348	2043	2779
Calefacción 35/30/20				
Potencia calefacción	W	714	1025	1346
Frío 7/12/27				
Potencia en frío	W	1140	1620	2340
Frío 12/17/27				
Potencia en frío	W	617	1007	1460
Dimensiones				
Longitud	mm	902	1102	1302
Altura (sin pie de apoyo)	mm	318	318	318
Grosor	mm	128	128	128
Peso	Kg	14	16	19
ENERFIT WALL				
		W 400	W 600	W 800
Blanco RAL 9003 con control integrado y mando a distancia		42 35 00 01	42 35 00 02	42 35 00 03
Blanco RAL 9003 con tarjeta para control remoto modulante		42 35 00 11	42 35 00 12	42 35 00 13
Blanco RAL 9003 con tarjeta para control remoto 4 velocidades		42 35 00 21	42 35 00 22	42 35 00 23
Blanco RAL 9003 con tarjeta para controlador 0-10v		42 35 00 31	42 35 00 32	42 35 00 33



Versión para encastrar en suelo.

Nuevo ventiloconvector EnerFit Floor para integración en el suelo con un diseño compacto y de gran potencia térmica.

En algunas situaciones arquitectónicas con grandes cristalerías o paredes muy expuestas, es importante contrarrestar el calor exterior que se transmite al interior a través de la radiación o las molestas corrientes de aire que se forman en invierno sobre las paredes.

Las soluciones tradicionales en estos casos se comportan de manera menos eficaz.

El silencio es absoluto y el flujo de aire es constante para evitar la creación de corrientes de aire desagradables.

El motor y su electrónica de control de tipo DC Inverter permiten una regulación de la temperatura ambiente precisa y sin oscilaciones, la cual se puede realizar a través de los sistemas de regulación con control remoto modulante, manuales o con control 0-10 V.



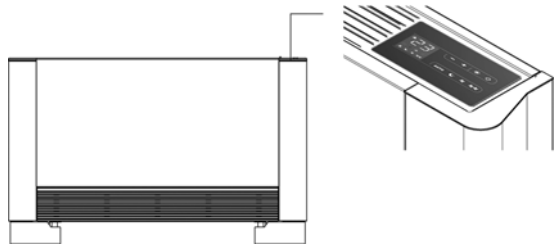
ENERFIT FLOOR		F 400	F 600	F 800
Prestaciones				
Calefacción 70/60/20				
Potencia calefacción	W	2780	4120	5720
Calefacción 45/40/20				
Potencia calefacción	W	1348	2043	2779
Calefacción 35/30/20				
Potencia calefacción	W	714	1025	1346
Frío 7/12/27				
Potencia en frío	W	1140	1620	2340
Frío 12/17/27				
Potencia en frío	W	617	1007	1460
Dimensiones				
Longitud	mm	895	1095	1295
Altura (sin pie de apoyo)	mm	445	445	445
Grosor	mm	189	189	189
Peso	Kg	14	16	19
ENERFIT FLOOR		W 400	W 600	W 800
Con tarjeta para control remoto modulante		42 36 00 11	42 36 00 12	42 36 00 13
Con tarjeta para control remoto 3 velocidades		42 36 00 21	42 36 00 22	42 36 00 23
Con tarjeta para controlador 0-10v		42 36 00 31	42 36 00 32	42 36 00 33
Estructura metálica EnerFit Floor		42 50 16 21	42 50 16 22	42 50 16 23
Rejilla EnerFit Floor		42 50 17 01	42 50 17 02	42 50 17 03




Sistemas de Regulación para modelos EnerFit ST/RD/STS/NC/FLOOR

Completa gama de controles compatibles con cualquier modelo de ventilador EnerFit, excepto EnerFit Wall, que permiten controlar la velocidad del ventilador, la temperatura ambiente y la apertura y cierre de las válvulas tanto en versiones de 2 como de 4 tubos.

Los controles han sido diseñados para adaptarse perfectamente a los niveles de rendimiento de los terminales. Los controles se dividen en:

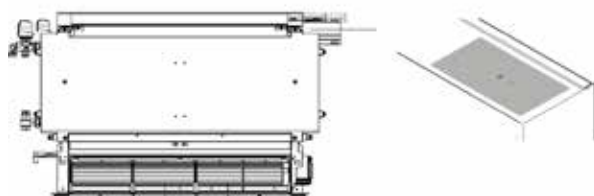
• Sistemas de regulación con control integrado. (Excepto NC y Floor)




2 tubos	42 50 00 00		Pantalla táctil Lógica PID Velocidad modulante W (control Wi-Fi APP)
4 tubos	42 50 00 01 42 50 00 01 W		
2 tubos	42 50 00 05		Pantalla táctil Cuatro velocidades fijas
4 tubos			
2 tubos	42 50 00 15		Pantalla digital 4 velocidades fijas

• Sistemas de regulación con control remoto.

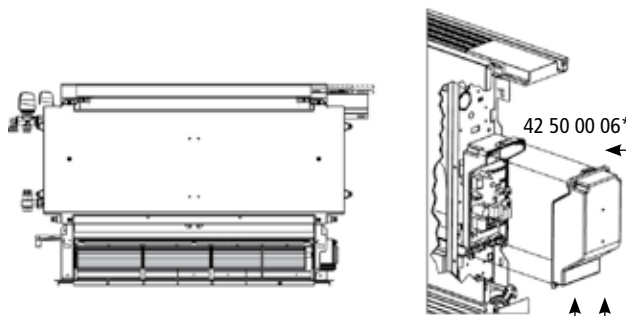
- Electrónicas modulantes






42 50 00 02*	42 50 00 04 (Negro) 42 50 00 04 W (Negro) 42 50 00 04 B (Blanco) 42 50 00 04 B W (Blanco)		Panel de control remoto con lógica PID, pantalla táctil, velocidad modulante. Control de 1-30 ud de ventilador W (control Wi-Fi APP)
2 tubos			
42 50 00 03*	4 tubos		

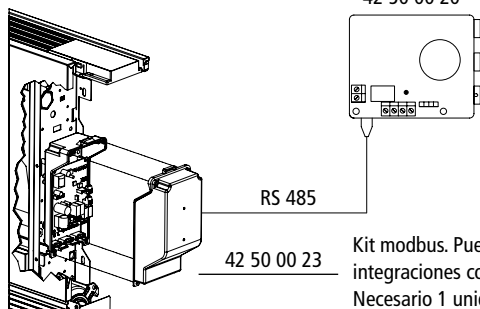
* Necesario una unidad por cada ventilador a controlar

- Electromecánicas manuales



2 tubos	42 50 00 07		Termostato electrónico Pantalla digital Montaje encastrado
2 tubos	42 50 00 08		Termostato electrónico Analogico Montaje a pared
4 tubos	42 50 00 06*		
2 tubos	42 50 00 09		Termostato electrónico Digital Montaje a pared
4 tubos	42 50 00 16		
	42 50 00 26		Control velocidad con entrada 0-10 V Control de velocidad para termostato de 1 contacto

*Control de tres velocidades. Necesario una unidad por cada ventilador a controlar



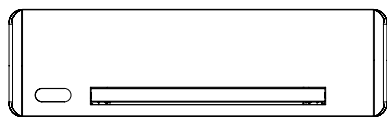
42 50 00 20
Kit web server para el control local y remoto de una red de ventiladores. Compatible con modelos: 42 50 00 00, 42 50 00 01, 42 50 00 04, 42 50 00 00 SD*
*opción para el cod. 42500000 sin display

42 50 00 23
Kit modbus. Puente modbus ASCII/RTU para integraciones con domótica. Necesario 1 unidad por ventilador.

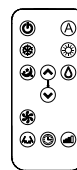
42 50 00 24
Adaptador USB RS485 para controlar ventiladores desde BRISA DUO. No es necesario kit web server 42 50 00 20

Sistemas de regulación para EnerFit Wall

Versión standard con control remoto

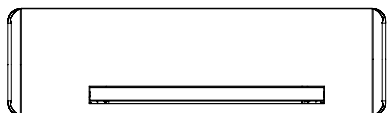


W 400 42 35 00 01
 W 600 42 35 00 02
 W 800 42 35 00 03



Control remoto incluido

Versión con control remoto para velocidad modulante



W 400 42 35 00 11
 W 600 42 35 00 12
 W 800 42 35 00 13

(no incluido)

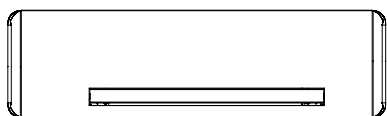
42 50 00 04* (Negro)
 42 50 00 04 W* (Negro)
 42 50 00 04 B* (Blanco)
 42 50 00 04 B W* (Blanco)



Panel de control remoto con logica PID, pantalla táctil, velocidad modulante. Control de 1-30 ud de ventilosconvectores W (control Wi-Fi APP)

*Necesario con 42350011/12/13

Versión con control remoto para 3 velocidades fijas



W 400 42 35 00 21
 W 600 42 35 00 22
 W 800 42 35 00 23

(no incluido)

42 50 00 07*



Termostato electrónico
 Pantalla digital
 Montaje encastrado

42 50 00 08*



Termostato electrónico
 Analógico
 Montaje a pared

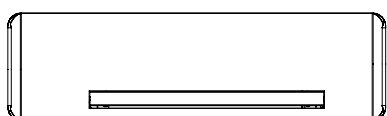
42 50 00 09*



Termostato electrónico
 Digital
 Montaje a pared

*Necesario con 42350021/22/23

Versión para control remoto 0-10 V



W 400 42 35 00 31
 W 600 42 35 00 32
 W 800 42 35 00 33

Preparado para ingreso analógico 0-10 V incluido



Oficinas centrales

Estrada Redondela-Peinador, nº 49
 Barrio Millarada · 36815 Vilar de Infesta
 Redondela (Pontevedra) SPAIN
T +34 986 288 377 **F** +34 986 288 276
 enertres@enertres.com

Delegación Portugal

TERMOHOME LDA
 Rua Prof. Luis Gomes 211 A
 4400-257 Sta. Marinha - VNG
T +351 22 787 00 73 **M** +351 96 394 86 48
 geral@termohome.pt

Delegación Madrid

Pº de la Habana 17-3º D
 28036 Madrid
T +34 915 615 194 **M** +34 609 274 957
 a.gutierrez@enertres.com

Empresa colaboradora:

