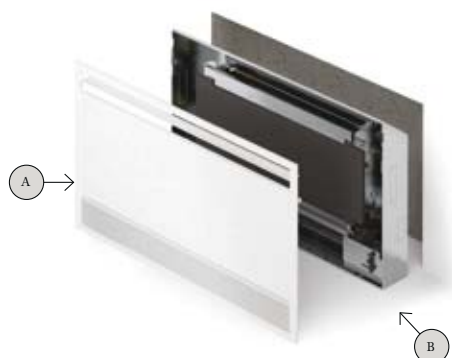


Encastrado en pared

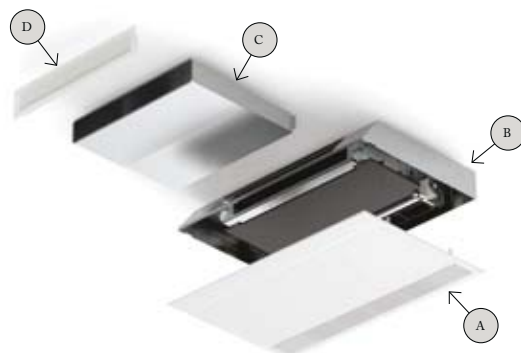
Impulsión y aspiración frontal



- A Panel estético frontal para pared**
Panel para instalación en pared vertical para impulsión y aspiración (Ref: 42 50 14 0X)
- B Estructura metálica para encastrar en pared/techo con rejilla aspiración**
(Ref: 42 50 13 0X)

Encastrado en techo

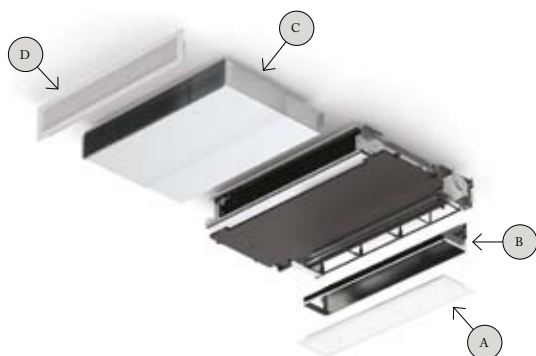
Impulsión y frontal con registro



- A Panel estético frontal para techo**
Panel para instalación en techo (Ref: 42 50 15 0X)
- B Estructura metálica para encastrar en pared/techo con rejilla aspiración**
(Ref: 42 50 13 0X)
- C Canal telescópico de impulsión de aire**
Conducto para aire (Ref: 42 50 07 0X)
- D Rejilla de impulsión de aire para interacción en pared**
Salida de aire ajustable (Ref: 42 50 09 0X)

Encastrado en techo

Impulsión frontal



- A Rejilla de aspiración de aire para techo**
Rejilla de aluminio inclinada para instalación en techo (Ref: 42 50 12 0X)
- B Plenum de aspiración de aire**
Flitro de entrada de aire (Ref: 42 50 06 0X)
- C Canal telescópico de impulsión de aire**
Conducto para aire (Ref: 42 50 07 0X)
- D Rejilla de impulsión de aire para interacción en pared**
Salida de aire ajustable (Ref: 42 50 09 0X)

Encastrado en techo

Impulsión y aspiración inferior



- A Rejilla de aspiración de aire para techo**
Rejilla de aluminio inclinada para instalación en techo (Ref: 42 50 12 0X)
- B Plenum de aspiración de aire**
Flitro de entrada de aire (Ref: 42 50 06 0X)
- C Canal curvo de 90° para impulsión de aire**
Salida de impulsión en ángulo recto (Ref: 42 50 08 0X)
- D Rejilla de impulsión de aire para interacción en pared**
Salida de aire ajustable (Ref: 42 50 11 0X)